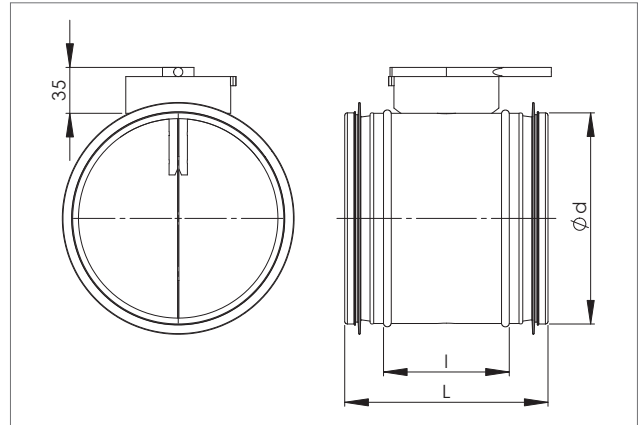
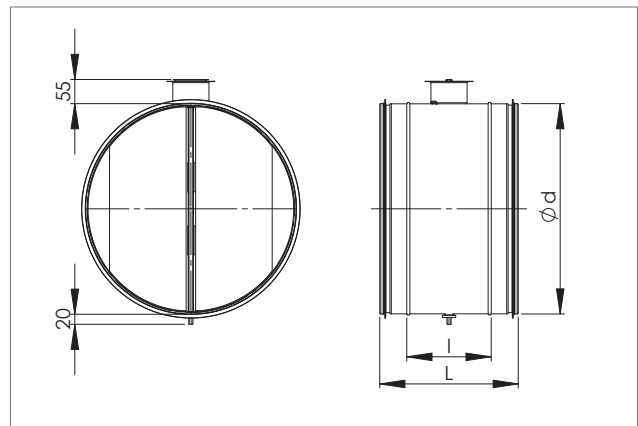


KROS Säätopelti

KROS 100-315



KROS 400-630



KROS -säätopeltiä käytetään ilmavirran säätopeltinä pyöreissä ilmanvaihtokanavissa.

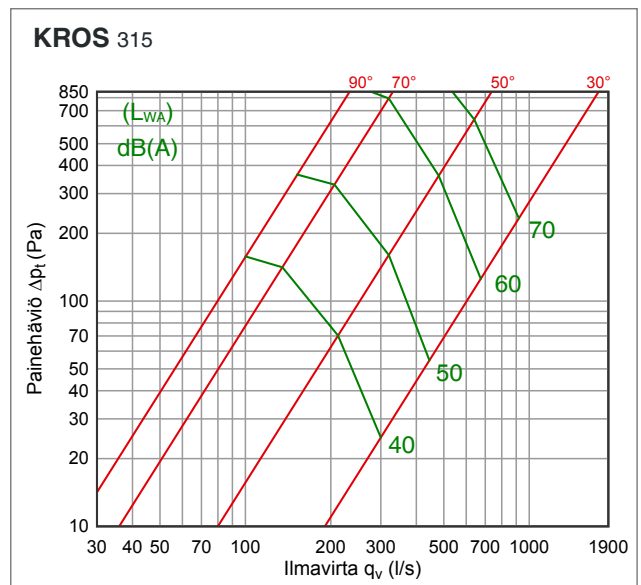
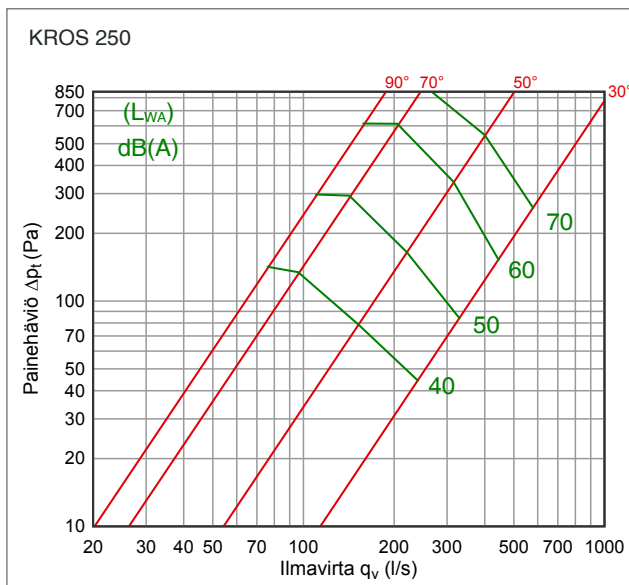
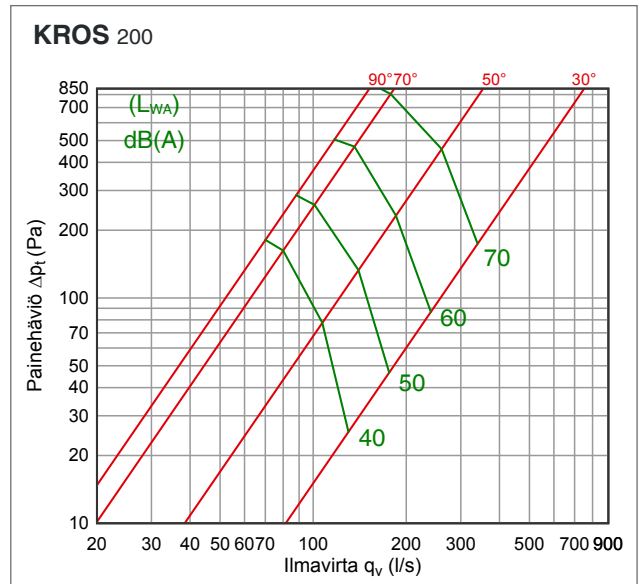
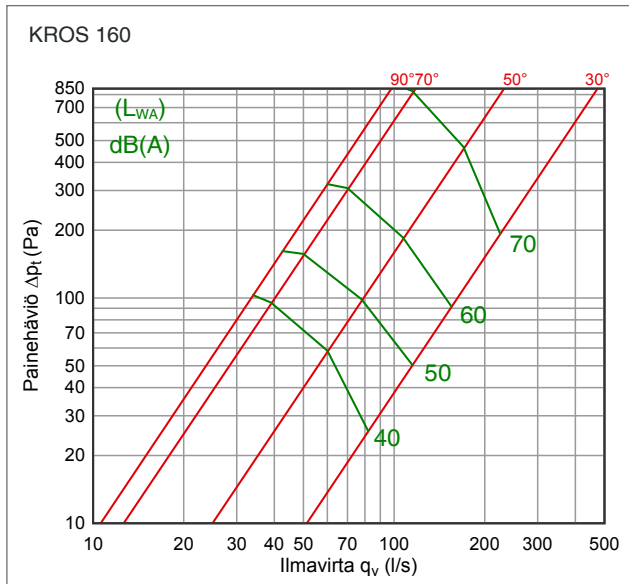
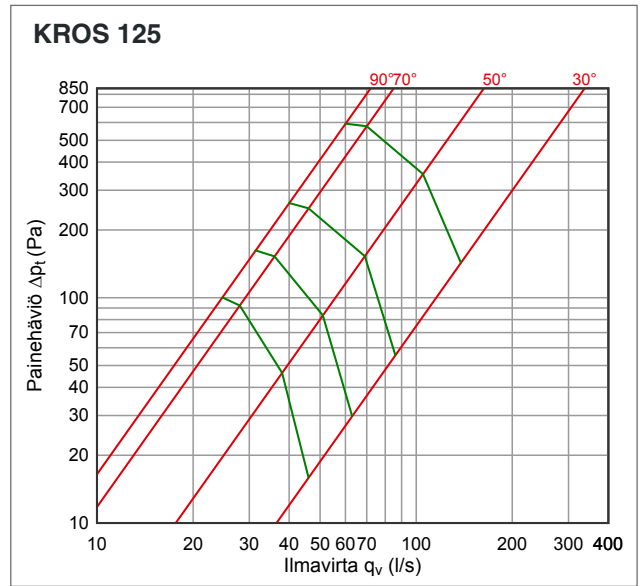
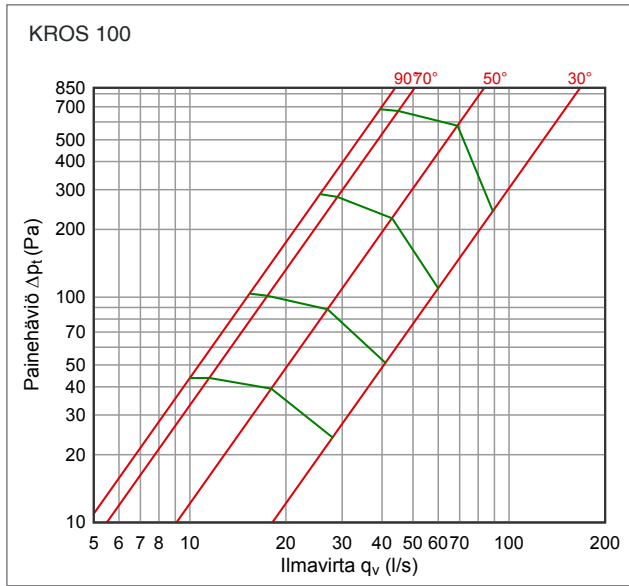
- Portaattomasti säädettävissä
- Lyhyt yhteysmitta
- Helppo asentaa
- Säätopellin runko on varustettu kumitiivisteillä
- Kotelon vuotoluokitus EN 1751, luokka C

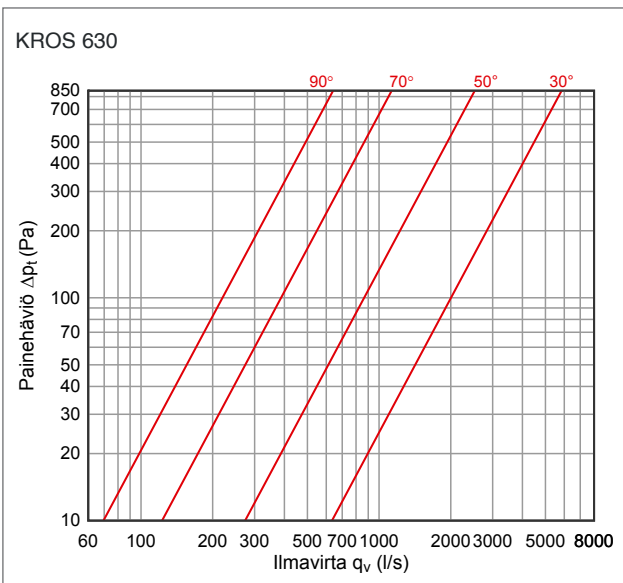
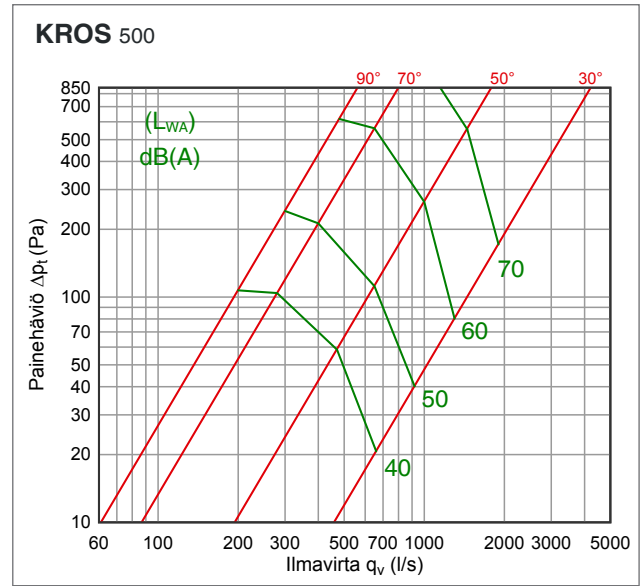
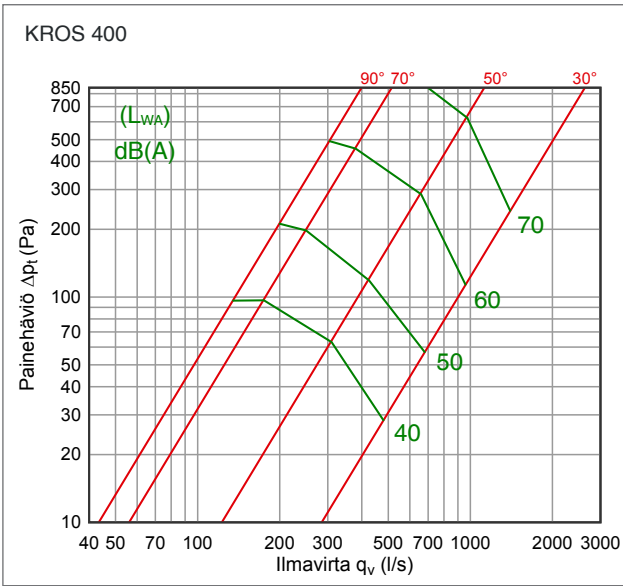
Rakenne ja mitat

KROS -säätopellin runko ja läppä on valmistettu kuumasinkitystä teräksestä. Säätopellissä on kumitiivisteet. Laakerit ovat polyamidia (max +150°C). Pellit säädetään manuaalisesti.

Nimellismitta, d mm	l, mm	lp, mm	L, mm	Paino, kg
80	95	29	155	0,29
100	95	29	155	0,35
125	95	29	155	0,45
160	95	29	155	0,6
200	95	29	155	0,75
250	95	50	215	1,4
315	95	50	215	1,9
400	95	50	215	3,1
500	125	65	255	4,4
630	125	65	255	6,0

Tekniset ominaisuudet





Tuotemerkintä

KROS	Ød
Tuote	Halkaisija

Esimerkki: KROS 315

Asennus

Asennusohjeet NORDDuct-asennusohjeesta www.etsnord.fi → tuotteet → NORDDuct.